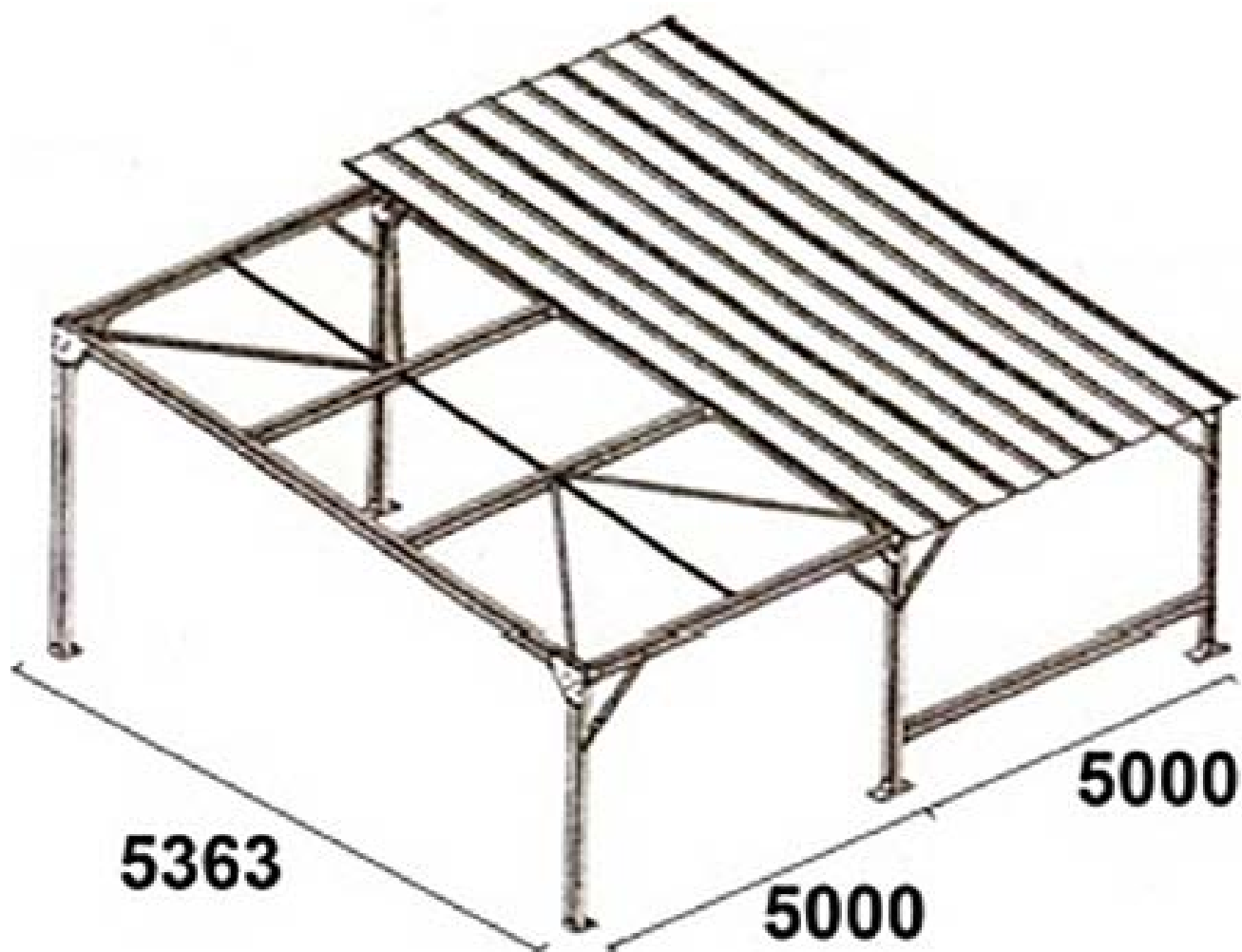
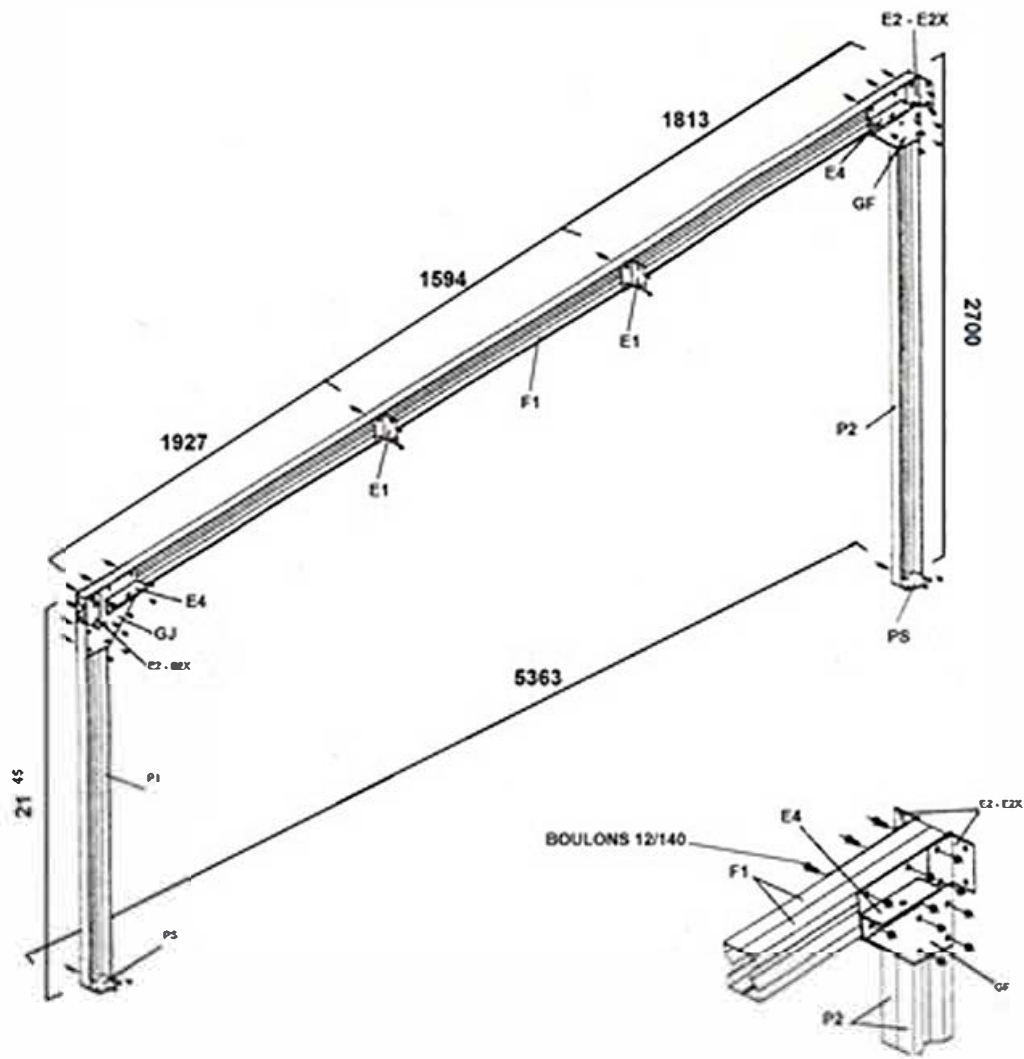


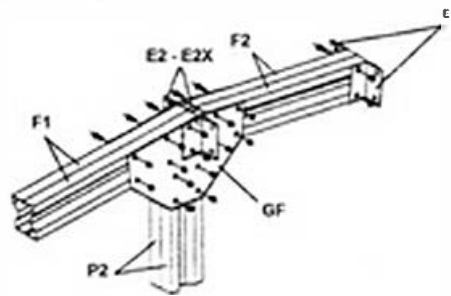
ABRI EMSS55

A55





OPTION AUVENT

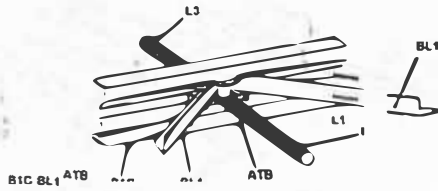


Pour les Poteaux (P1 et P2) et Fermes (F1) Doubles : utilisation des Boulons de 12/140

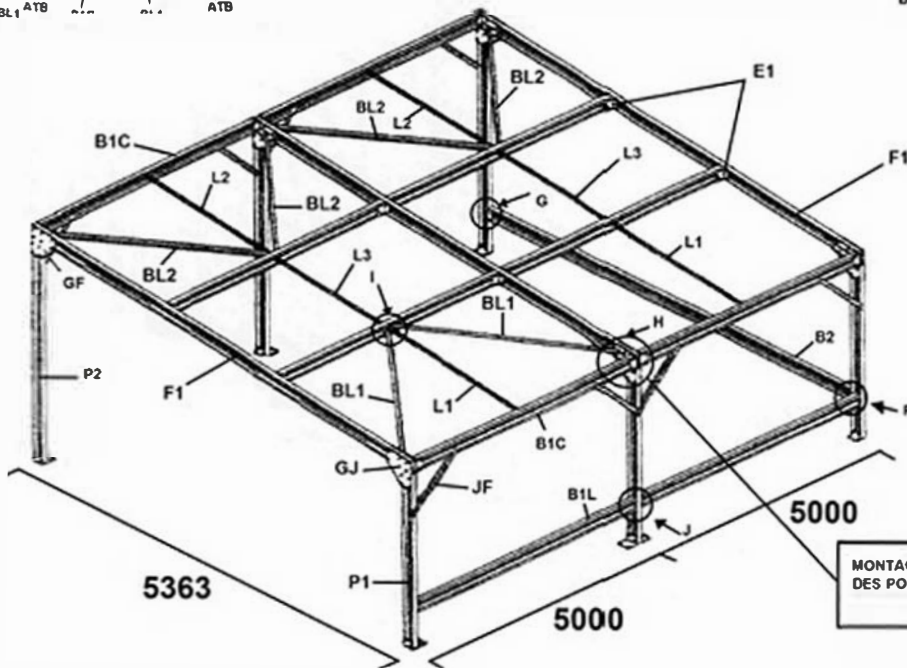
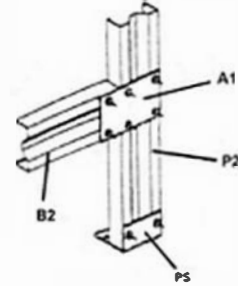
Pour les jonction sur plat nes : des pannes de couverture (B1C), de Message (B1L) et des bretelles (BL1, BL2 et JF) utilisation des Boulons de 12/30

Pour la fixation des Poteaux (P1, P2 et P3) utilisation des Goujons de 12/120

VUE SUIVANT I

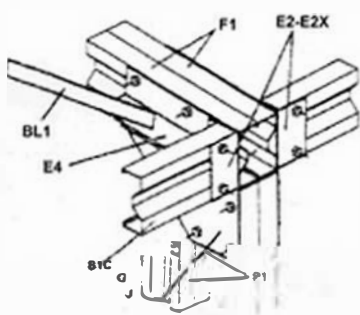


VUE SUIVANT G

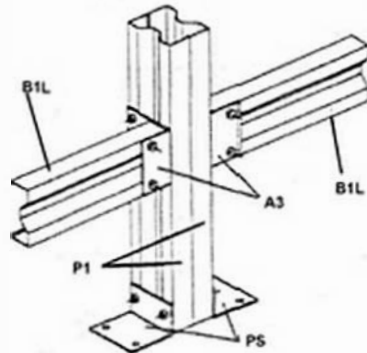


MONTAGE DE LA JAMBE DE FORCE (JF) AVANT ASSEMBLAGE DES POTEUX DOUBLES (P1 et P2) PAR DES BOULONS 12/30

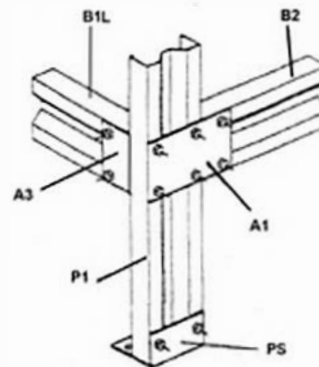
VUE SUIVANT H



VUE SUIVANT J

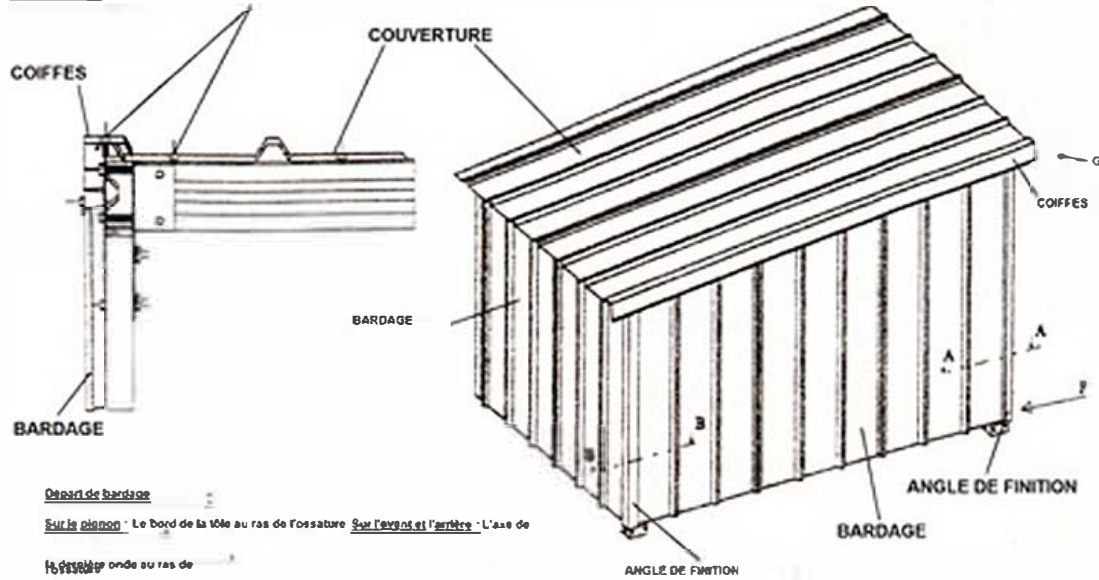


VUE SUIVANT F



Départ de la couverture : L'axe de la dernière onde de la tôle au ras de l'ossature

VUE SUIVANT G COLORVIS 6.3X25



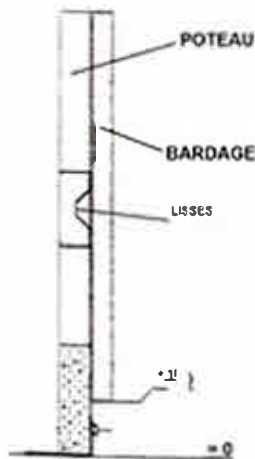
Description de bardage

Sur le pignon : Le bord de la tôle au ras de l'ossature Sur l'avant et l'arrière : L'axe de la dernière onde au ras de l'ossature

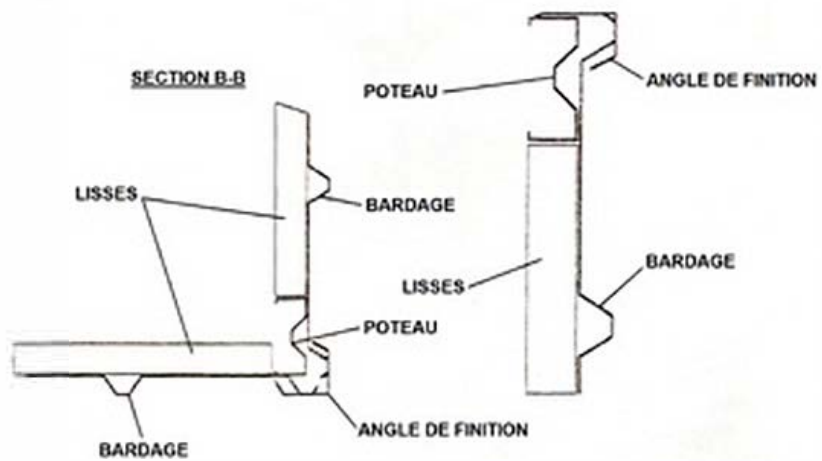
Utilisation Des Colorvis en Couverture : 3 Colorvis par Panne de Couverture (B1C)

Utilisation Des Colorvis en Bardage : 3 Colorvis Par Panne de Lissage (B1L)

VUE SUIVANT E



SECTION A-A



Ce système de kits est utilisable pour les régions climatiques suivantes (N 15, V 80), (neige extrême : 60 Kg/m², vent extrême : 105 Kg/m²)

Ce procédé fait l'objet d'un cahier des charges, vérifié et approuvé par le bureau de contrôle QUALICONSULT.

Par souci d'amélioration nous nous réservons le droit de modifier, sans préavis, les spécifications des produits décrits ci-dessus.