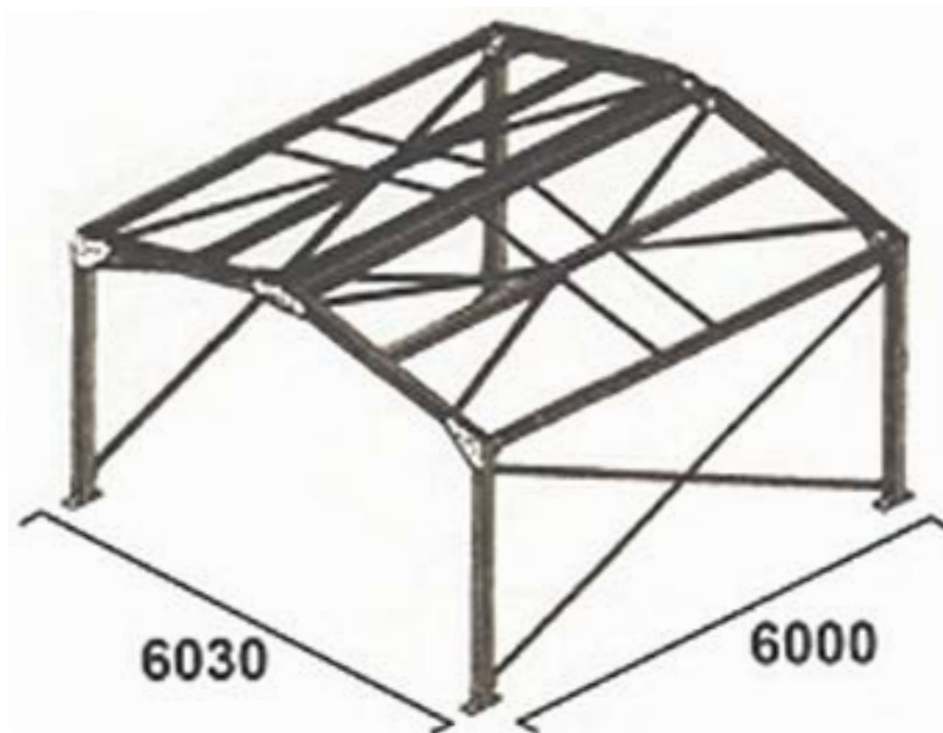


BÂTIMENT EMSB6

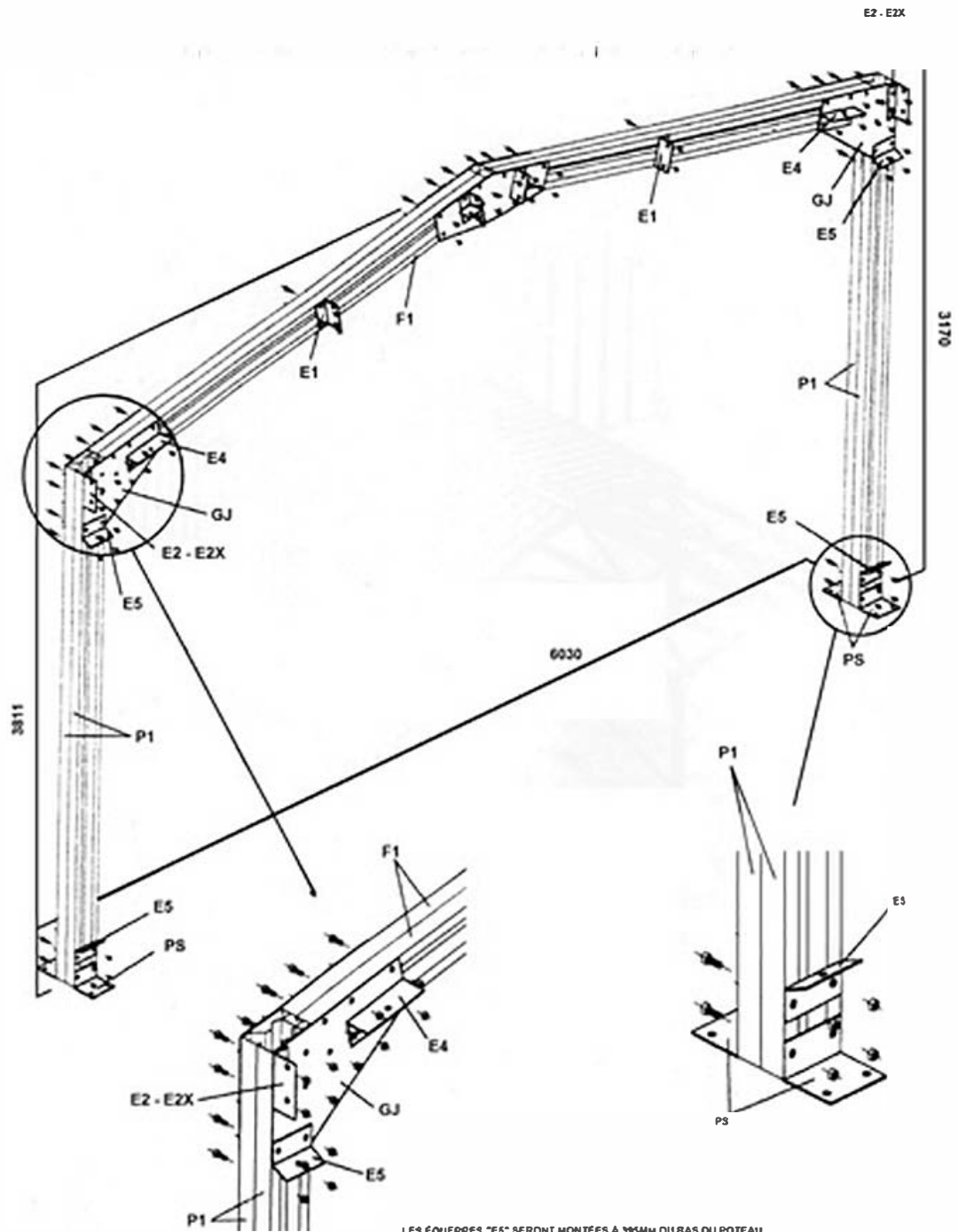
B6



Pour le pré-montage des Fermes (F1) et des Poteaux (P1 et P2) utilisation des Boulons de 12/140

Pour les jonctions sur platines : des pannes de couverture (B1), de lissage (B1) et des Bretelles (BL1, BL2, BL3, BL4) utilisation des Boulons de 12/30

Pour la fixation des Poteaux (P1, P2 et P3) utilisation des Goujons de 12/120

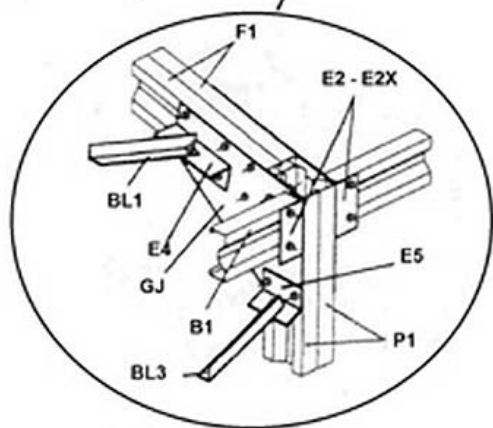
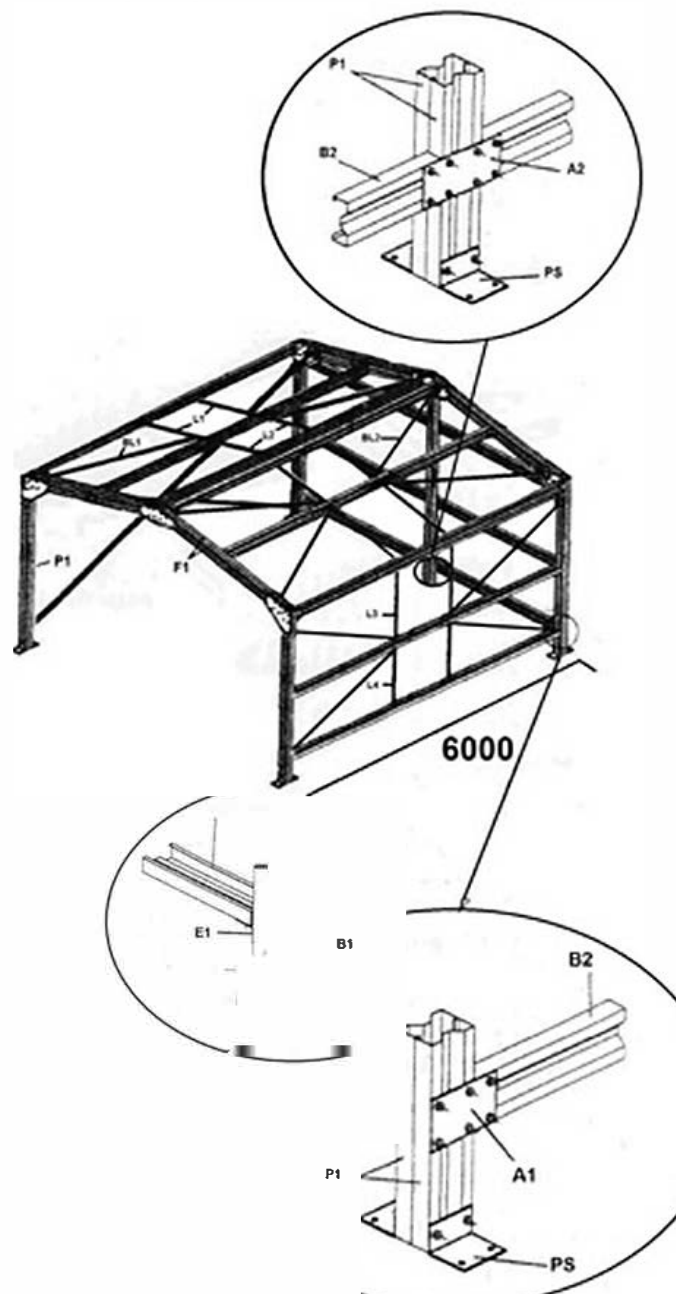
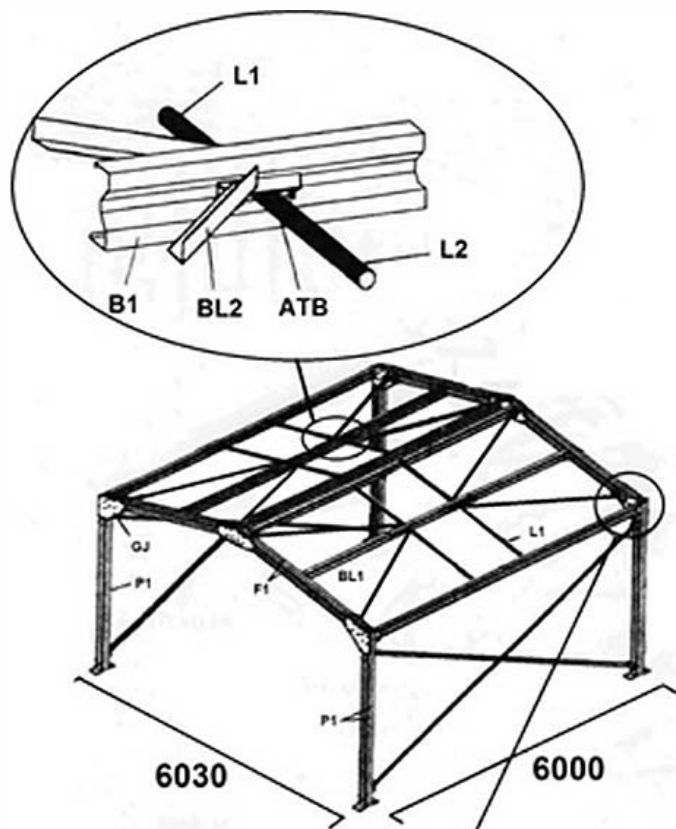


LES ÉQUERRES "E5" SERONT MONTÉES À 995MM DU BAS DU POTEAU

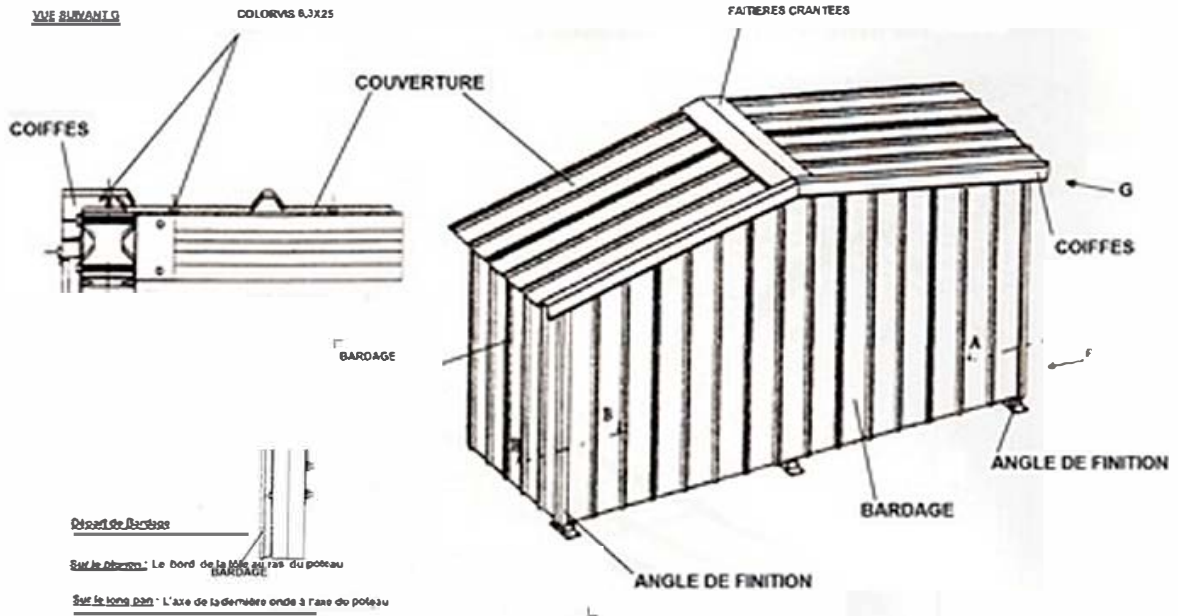


DÉTAIL OSSATURE SANS LISSAGE

DÉTAIL OSSATURE AVEC LISSAGE

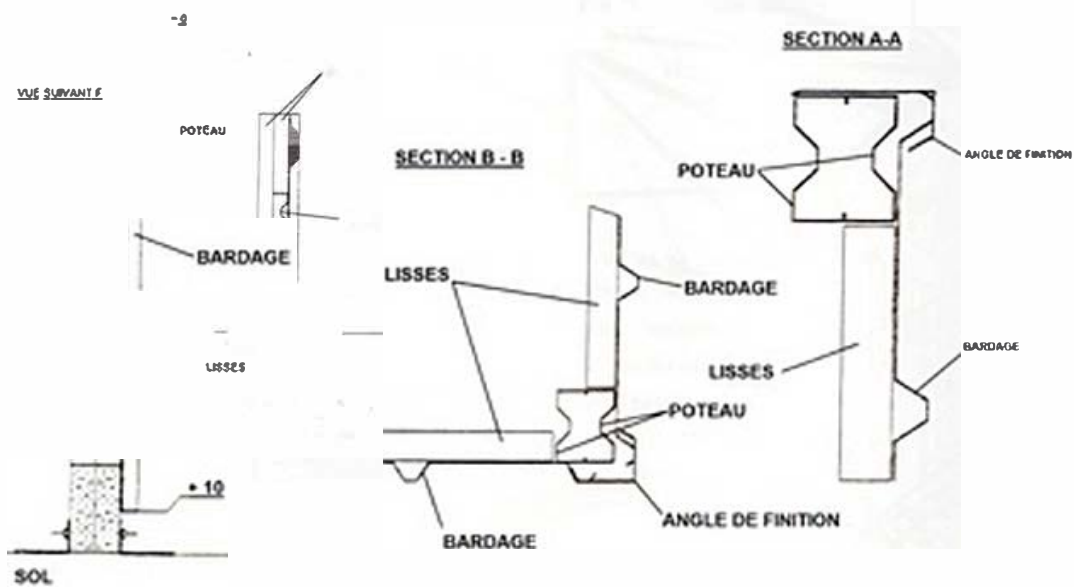


Départ de couverture Face de la dernière onde de la tôle à l'axe du poteau



Utilisation Des Coloris en Couverture : 3 Coloris par Panne de Couverture

Utilisation Des Coloris en Bardage : 3 Coloris Par Panne de Lissage



Ce système de Lisses est utilisable pour les régions climatiques suivantes (N 1b, V 8), (neige extrême : 60 kg/m², vent extrême : 150 kg/m²)
 Ce procédé fait l'objet d'un cahier des charges vérifié et approuvé par le Bureau de contrôle QUALICONSULT.
 Pas souci d'armélation nous nous réservons le droit de modifier, sans préavis, les applications des produits décrits ci dessus.

