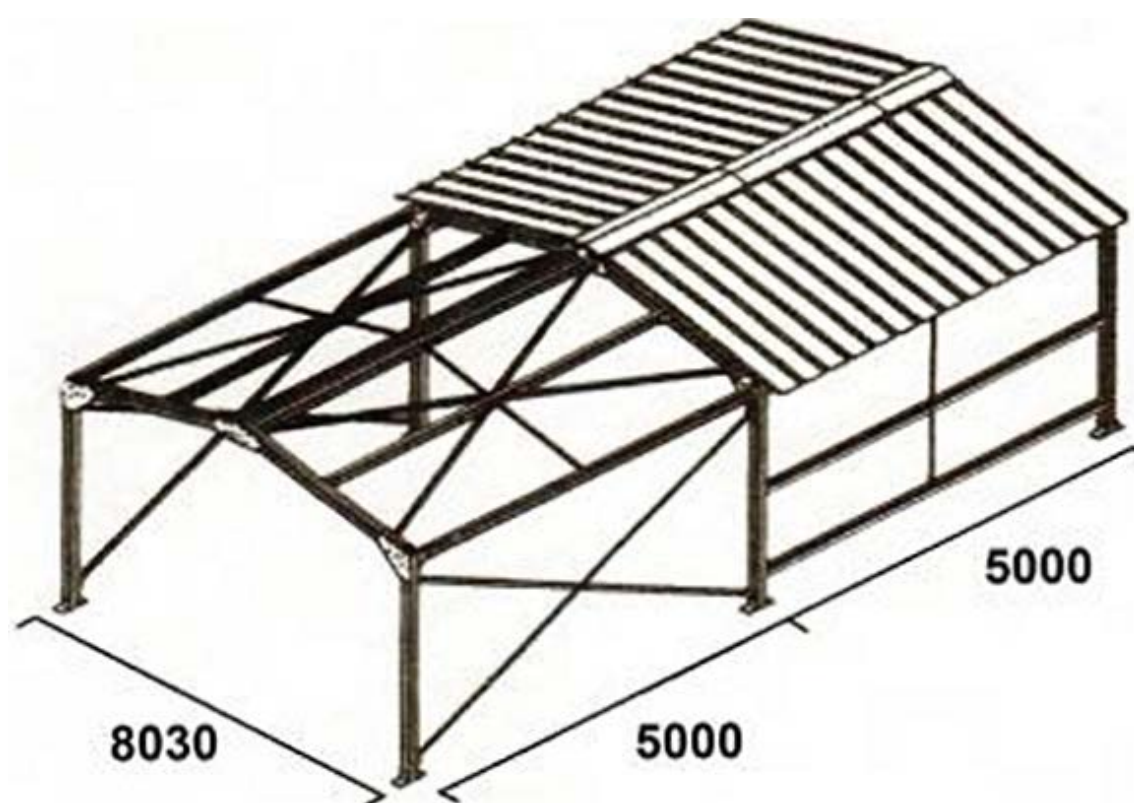


# BATIMENT EMSB8

**B8**

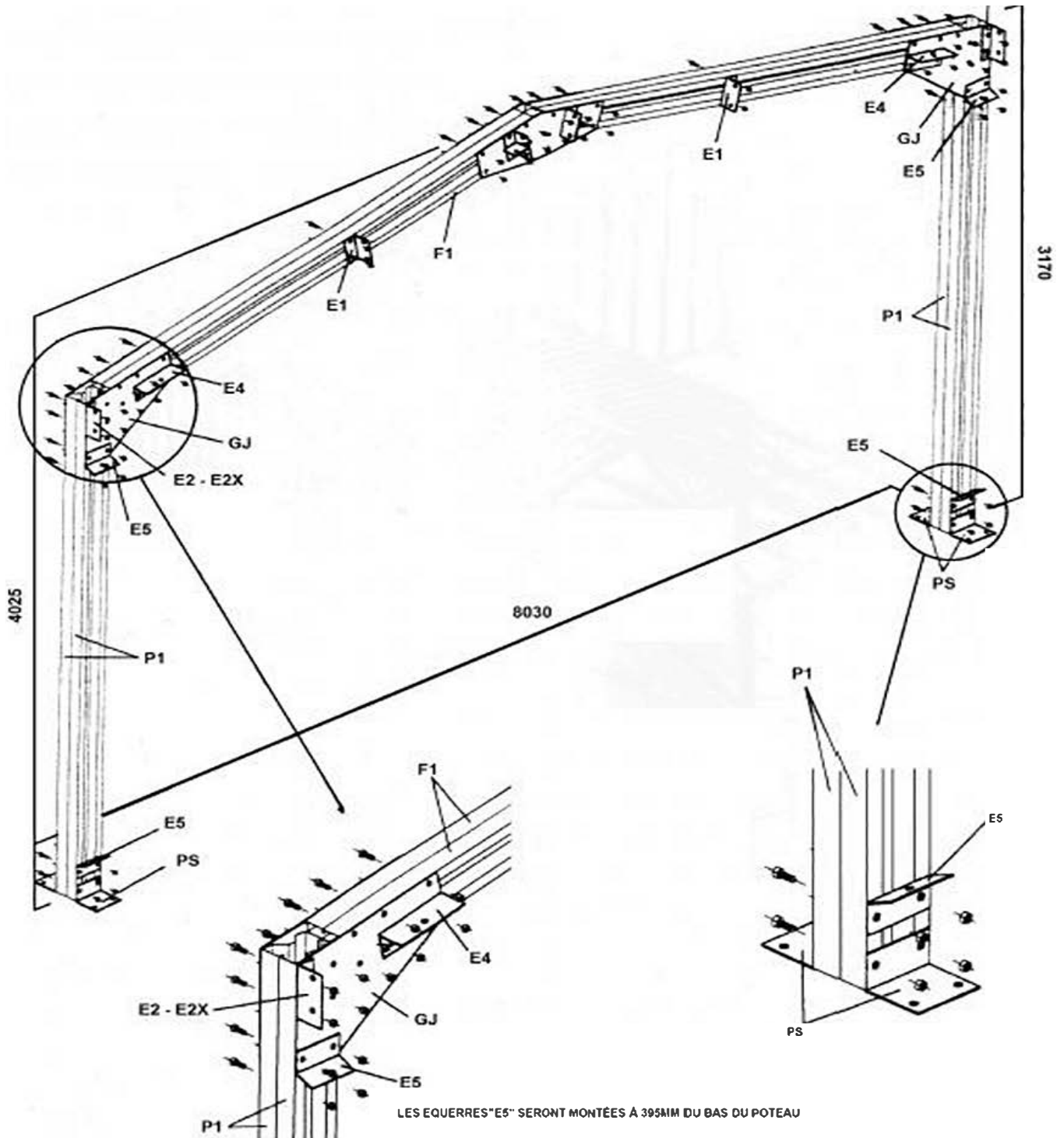


Pour le pré-montage des Fermes (F1) et des Poteaux (P1 et P2) utilisation des Boulons de 12/140

Pour les jonctions sur platines : des pannes de couverture (B1), de lissage (B1)  
et des Bretelles (BL1, BL2, BL3, BL4) utilisation des Boulons de 12/30

Pour la fixation des Poteaux (P1, P2 et P3) utilisation des Goujons de 12/120

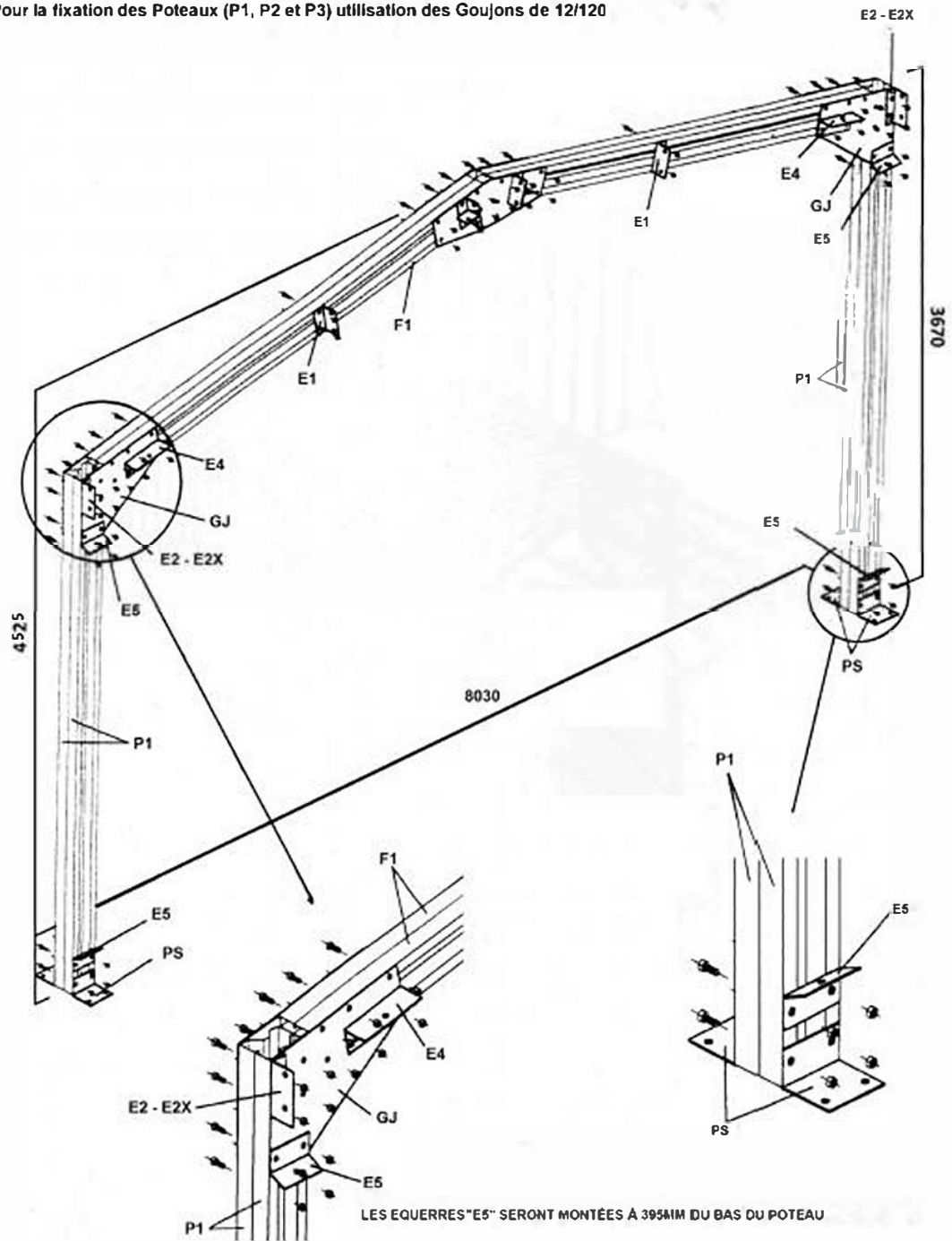
E2 - E2X



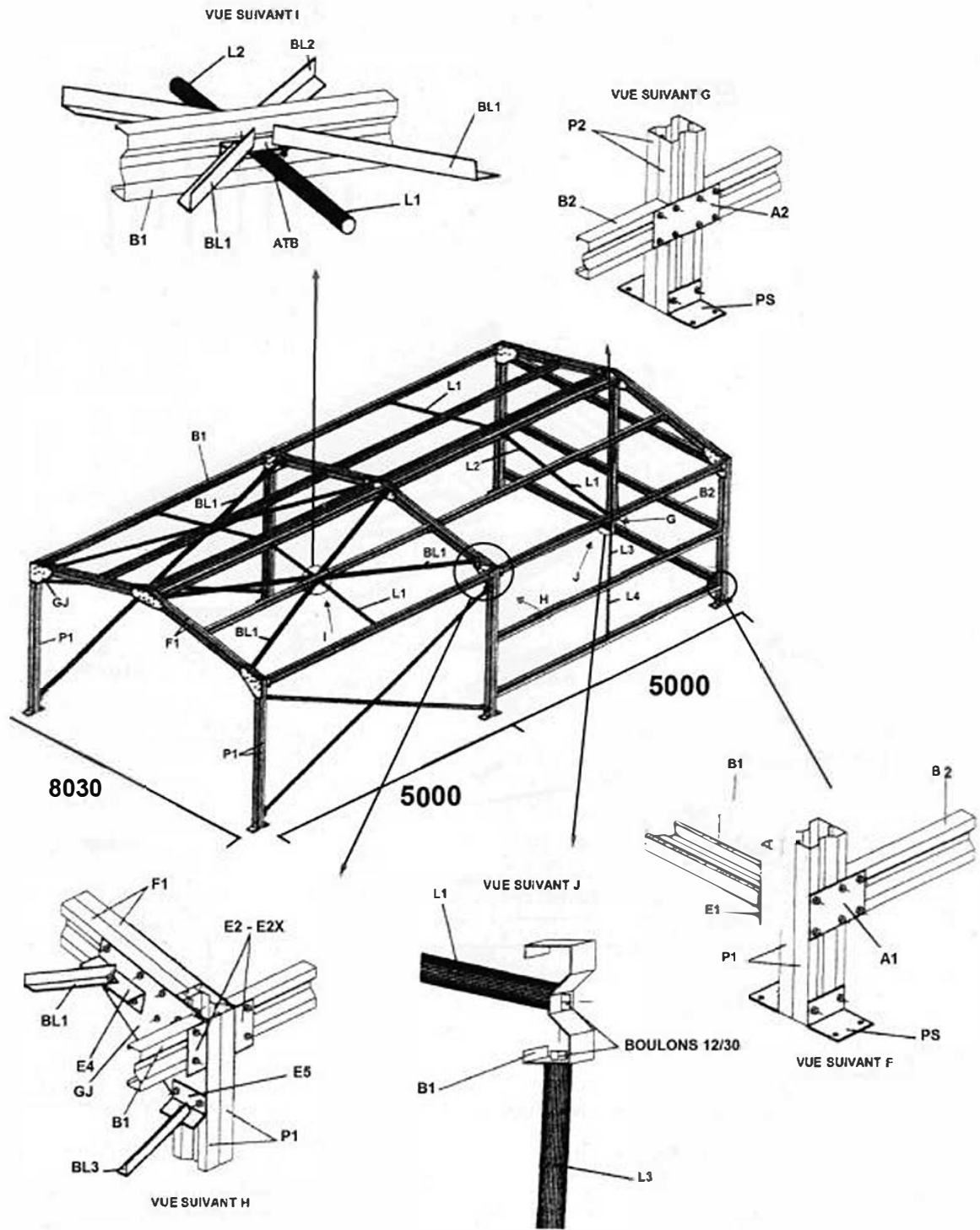
Pour le pré-montage des Fermes (F1) et des Poteaux (P1 et P2) utilisation des Boulons de 12/140

Pour les jonctions sur platines : des pannes de couverture (B1), de lissage (B1)  
et des Bretelles (BL1, BL2, BL3, BL4) utilisation des Boulons de 12/30

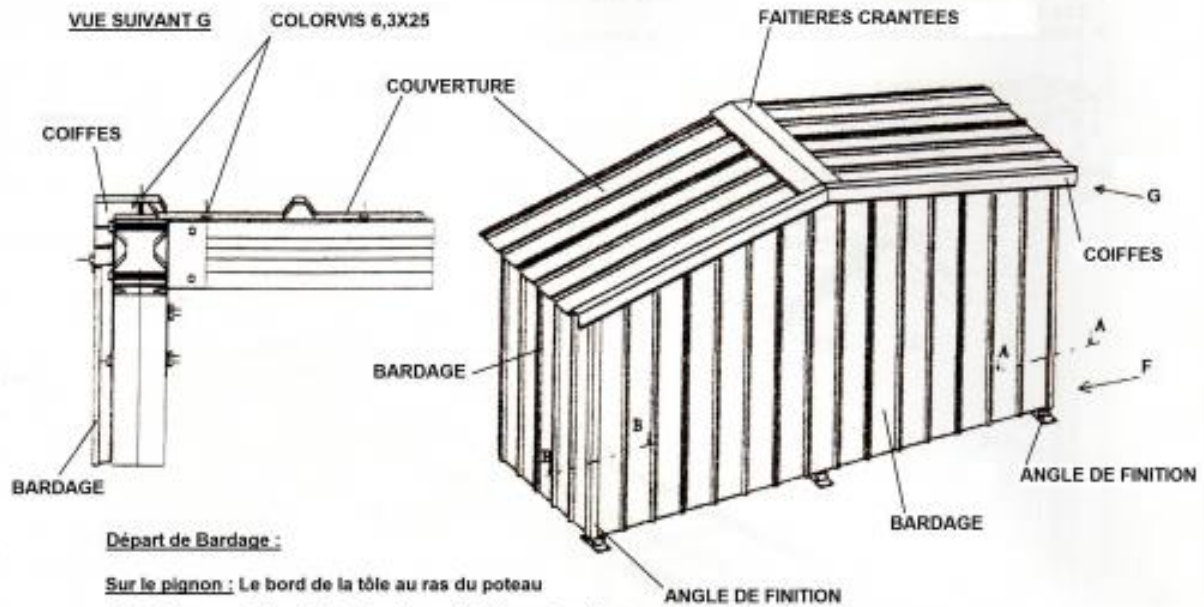
Pour la fixation des Poteaux (P1, P2 et P3) utilisation des Goujons de 12/120



Pour tous les bâtiments jusqu'à 4 travées, seule la 1ère travée est contreventée. A partir de la 5ème travée, la 1ère et la dernière travée sont contreventées.



Départ de couverture : l'axe de la dernière onde de la tôle à l'axe du poteau



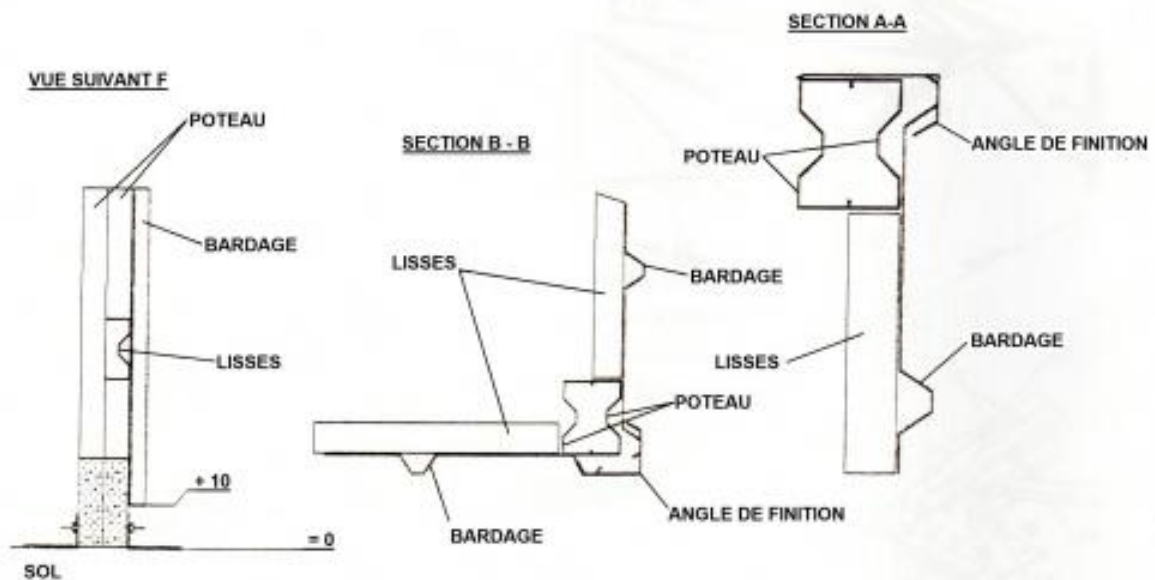
Départ de Bardage :

Sur le pignon : Le bord de la tôle au ras du poteau

Sur le long pan : L'axe de la dernière onde à l'axe du poteau

Utilisation Des Colorvis en Couverture : 3 Colorvis par Panne de Couverture

Utilisation Des Colorvis en Bardage : 3 Colorvis Par Panne de Lissage



Ce système de kits est utilisable pour les régions climatiques suivantes (N 1b, V II), (neige extrême : 60 Kgs/m<sup>2</sup>, vent extrême : 150 Kgs/m<sup>2</sup>)

Ce procédé fait l'objet d'un cahier des charges, vérifié et approuvé par le bureau de contrôle QUALICONSULT.

Par souci d'amélioration nous nous réservons le droit de modifier, sans préavis, les spécifications des produits décrits ci dessus.