

Isolation parfaite et durable pour les installations ayant besoin une température



DESCRIPTION TECHNIQUE

Le **sas d'étanchéité rétractable** à toit incliné est constitué d'une structure du périmètre qui contient un ensemble de bâches qui s'adaptent à la caisse du camion. Cette structure est rétractable, de sorte qu'en cas de coup ou d'impact du transporteur, le sas revient dans sa position initiale.

Le **sas de quai rétractable ABRE** est conçu pour une installation rapide. Si elles sont endommagées, ces pièces sont faciles à remplacer et à réparer.

Le **sas d'étanchéité rétractable ABRE** crée un environnement sûr, confortable et efficace pour le chargement et le déchargement de vos marchandises. |

CARACTÉRISTIQUES TECHNIQUES ET PERFORMANCE

· Largeur nominale	3000, 3100, 3200 y 3400 mm
· Hauteur nominale	3000, 3100, 3200, 3300, 3400, 3500, 3600, 3700, 3800, 3900, 4000, 4100, 4200, 4300 y 4400 mm*
· Profondeur	600, 700, 800, 900 y 1000 mm
· Largeur de la bâche latérale	600 mm
· Hauteur de la bâche supérieure	1000, 1200, 1500 y 2000 mm
· Bâches :	Deux bâches latérales noires et une bâche supérieure en PVC noir de 3 mm d'épaisseur, résistant au frottement, qui empêche les déchirures dues à une utilisation continue ou aux conditions climatiques.

** Pour d'autres mesures spécifiques, veuillez contacter le service clientèle.*

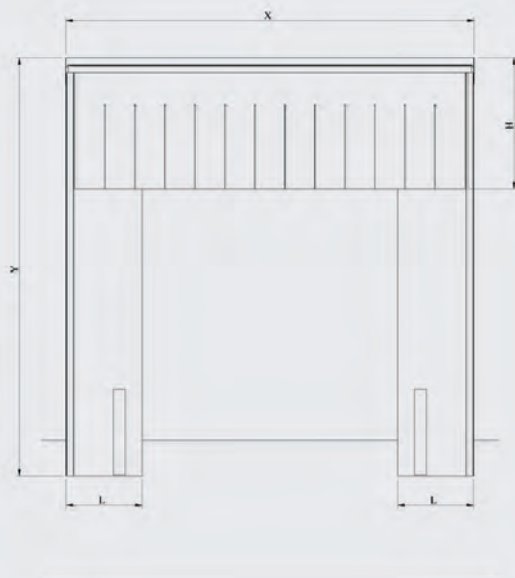
STRUCTURE

Fabriquée en tube galvanisé de 1,5 mm, assemblée par des barres galvanisées et recouverte d'une bâche en PVC de 0,5 mm d'épaisseur à résistance élevée grâce à la partie intérieure \boxtimes exible en polyester avec laquelle elle est fabriquée.

Cette structure dispose d'une **inclinaison sur la partie supérieure** du sas pour **éviter l'accumulation d'eau** en cas de pluie.

Sas de quai

DIMENSIONS*



* Dimensions pour une hauteur de quai de 1200 mm

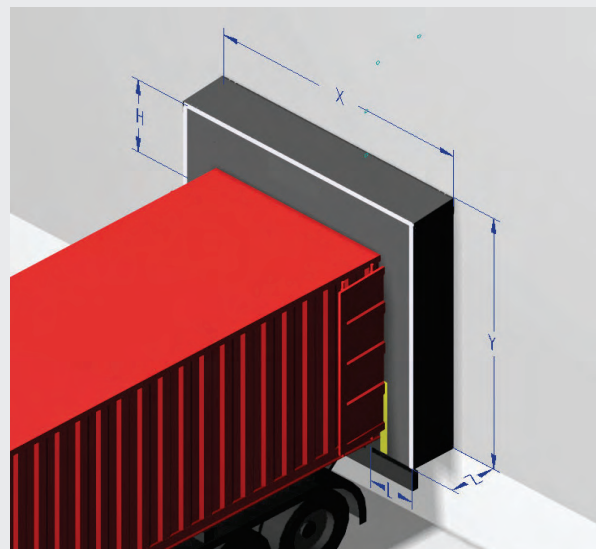
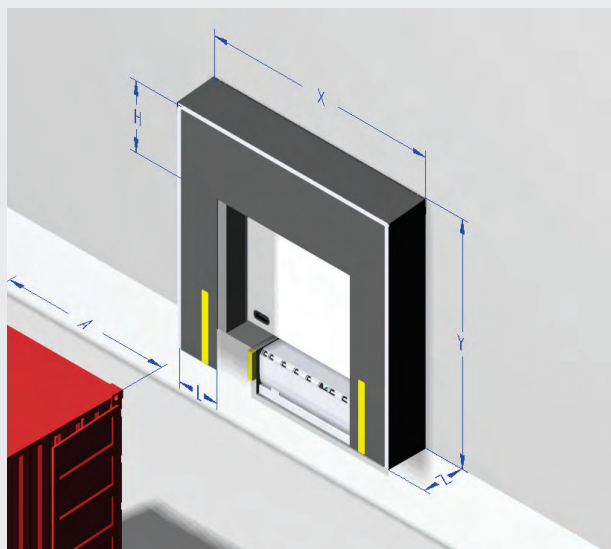


X : LARGEUR 3000mm / 3100mm / 3200mm / 3400mm
 H : HAUTEUR DE LA BÂCHE SUPÉRIEURE 1000mm / 1200mm / 1500mm / 2000mm
 Z : FOND 600mm / 700mm / 800mm / 900mm / 1000mm

Y : HAUTEUR 3000mm / 3100mm / 3200mm / 3300mm / 3400mm / 3500mm / 3600mm / 3700mm
 3800mm / 3900mm / 4000mm / 4100mm / 4200mm / 4300mm / 4400mm / (*)
 L : LARGEUR DE LA BÂCHE LATÉRALE 600mm

* Pour d'autres mesures spécifiques, veuillez contacter le service clientèle.

ACTIONNEMENT



Sas de quai

ACCESSOIRES

Divers accessoires qui permettent de personnaliser les quais de chargement en fonction des besoins et des exigences.



Butoir acier-caoutchouc - **TC05**



Guide pour camion réversible - **GC01**



Système de rétention automatique - **CS12**